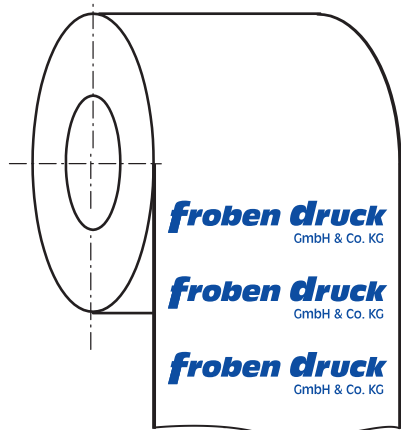
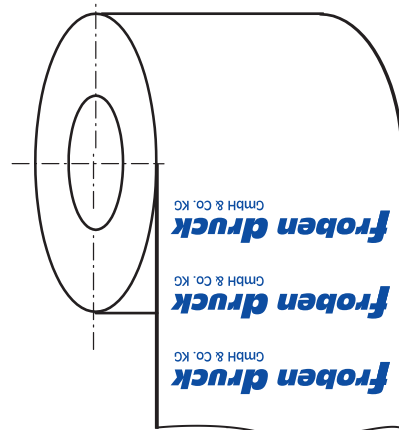


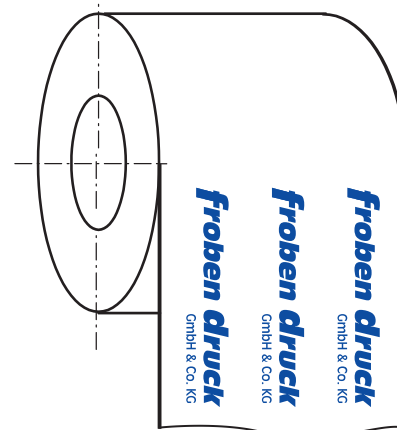
Außenwicklung



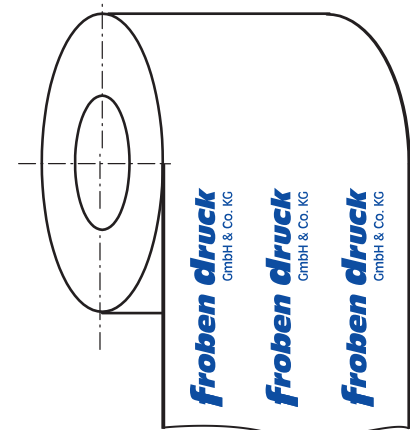
Fuß voraus



Kopf voraus

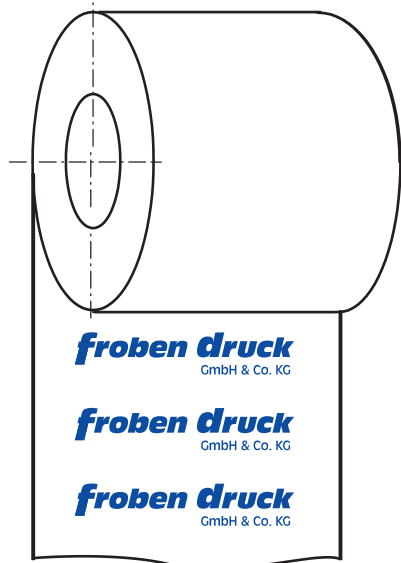


Wortende voraus

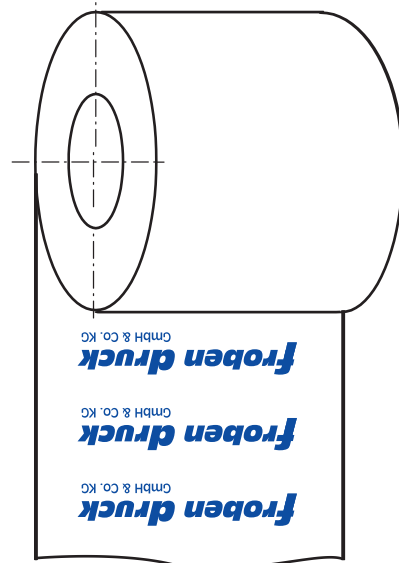


Wortanfang voraus

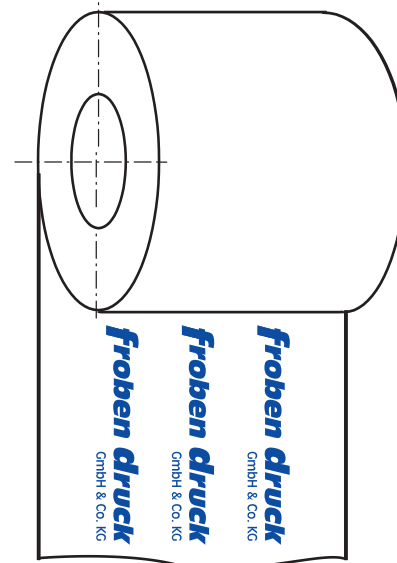
Innenwicklung



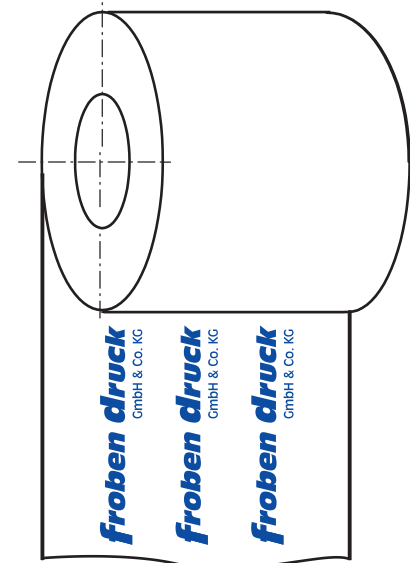
Fuß voraus



Kopf voraus



Wortende voraus



Wortanfang voraus